

Аккумуляторный электрогидравлический обжимной инструмент

НПГТ-32Э



- Для вашей безопасности внимательно прочтите инструкции по эксплуатации перед использованием инструмента.
- Пожалуйста, храните инструкцию по эксплуатации бережно.

Во-первых, спасибо за то, что вы выбрали инструмент нашего производства !



Внимательно прочтите инструкцию перед использованием и начинайте использование этого инструмента после полного понимания. Пожалуйста, свяжитесь с продавцом или производителем при возникновении трудностей или сбоев. Не разбирайте инструменты самостоятельно, чтобы избежать потери мелких деталей или загрязнения гидравлической системы. ***На инструмент со следами разборки гарантия производителя не распространяется!***

ВНИМАНИЕ: Несоблюдение инструкций по эксплуатации может привести к серьезным травмам !

Основные указания по безопасности



Во избежание несчастных случаев, таких как возгорание, поражение электрическим током и травмы, при использовании режущих инструментов с электрогидравлическим давлением, необходимо уделять внимание основным элементам безопасности, перечисленным ниже. Пожалуйста, прочтите следующие меры безопасности и придерживайтесь их.

1. Поддерживайте чистоту и освещение рабочего места. Беспорядок и плохое освещение могут стать причиной несчастных случаев.
2. По окончании использования инструмента храните его в недоступном для детей и посторонних месте.
3. Этот инструмент не имеет электрической изоляции, не используйте для опрессовки проводов и клемм под напряжением.
4. Нельзя использовать или хранить в сильных кислотных, щелочных или других агрессивных жидких, газовых и высокотемпературных средах. Следует предотвратить коррозию инструментов и преждевременный выход из строя.
5. Не заряжайте и не используйте этот продукт в легковоспламеняющихся, взрывоопасных, загрязненных средах.

Электрическая безопасность

1. Вилка зарядного устройства должна совпадать с розеткой и не подлежит повторной сборке.

2. Не подвергайте зарядные устройства, аккумуляторы и инструменты работе под дождем или во влажной среде, так как попадание воды в электрическую систему увеличит риск поражения электрическим током.

Никогда не использовать провод для переноски, тянуть зарядное устройство или вытаскивать его вилку. Поврежденные или скрученные провода увеличивают опасность поражения электрическим током.

3. Не подвергать зарядное устройство ударам, падению на землю или иным механическим воздействиям.

4. Пожалуйста, не ремонтируйте и не разбирайте инструмент. Его следует отправить в сервисный центр квалифицированным специалистом. Использование поврежденного зарядного устройства может привести к поражению электрическим током или возгоранию.

5. Не заряжайте аккумулятор при температуре ниже 10 или выше 40С. Не закрывайте и не блокируйте отверстия для отвода тепла зарядного устройства и аккумулятора во время процесса зарядки.

6. пожалуйста, вытащите вилку для зарядки, вовремя грозы и молнии.

7. Не допускайте короткого замыкания аккумулятора.

Личная безопасность

1. Пожалуйста, будьте бдительны при использовании этого инструмента, концентрируйте внимание на работу. Не используйте этот инструмент в случае усталости, употребления наркотиков, алкоголя или болезни. Это может привести к серьезной угрозе для жизни.

2. Используйте и носите средства защиты. Ношение защитных шлемов, защитных перчаток, изолирующей обуви, защитных очков, ремней безопасности (работа на большой высоте) и других устройств может снизить риск получения травм.

3. Бережно относитесь к использованию этого инструмента. Не запускайте и не останавливайтесь без необходимости, это может привести к отказу или даже повреждению микропроцессора и электронной системы защиты.

4. Во избежание травм во время работы с инструментами не вставляйте пальцы и другие части тела в рабочую область.

5. Храните неиспользуемые инструменты в недоступном для детей месте и не позволяйте тем, кто не знаком с инструментом.

Высокопроизводительный источник питания литиевой батареи НПГТ-32Э, моторный привод, микрокомпьютерное управление (MCU), гидравлическая система сверхвысокого давления, технология электромеханической интеграции, эргономичный дизайн в одном, с красивым внешним видом, простота в эксплуатации, большая выходная сила, супер безопасный, высокая эффективность работы.

Основные технические параметры

Максимальное усилие 60 кН

Диапазон обжима : DN15, DN18, DN22, DN28

Ход штока : 35 мм

Гидравлическое масло : всесезонное гидравлическое масло, около 160 мл

Температура окружающей среды : $-10\text{ }^{\circ}\text{C} \sim 40\text{ }^{\circ}\text{C}$

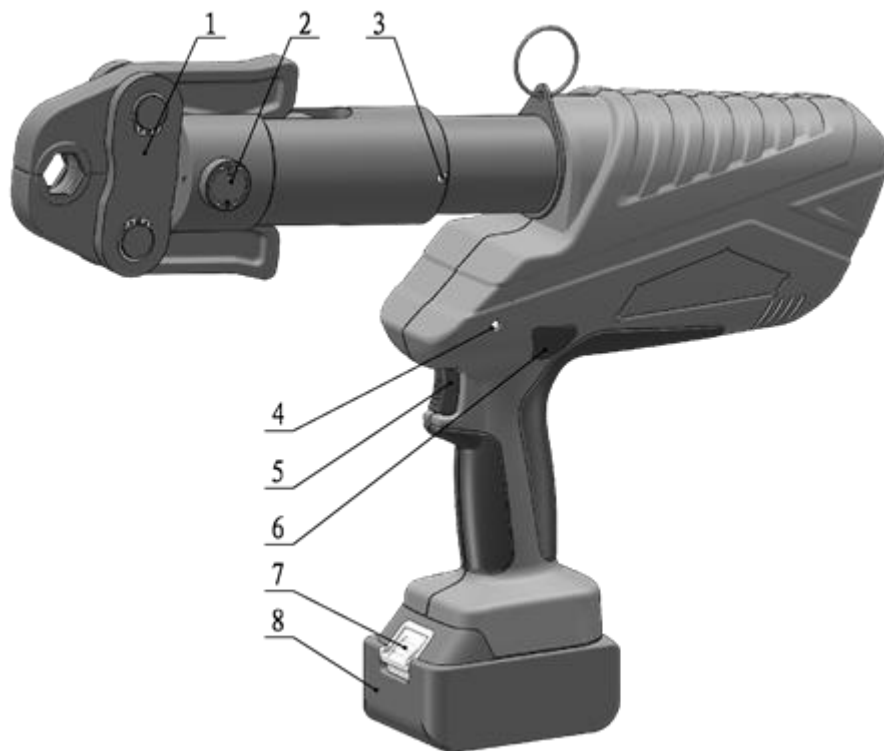
Аккумулятор : 18 В постоянного тока 4 Ач, литий-ионный

Время опрессовки : 6 ~ 12 с / т (в зависимости от размера трубы)

Количество сжатий на одном аккумуляторе : около 240 раз (DN25)

Источник питания для зарядки: 230 В, 50 Гц

Время зарядки : около 2 часов



- 1 Стопорный штифт. Стопорный штифт необходимо использовать перед работой.
- 2 обжимные матрицы. Сменные обжимные матрицы.
- 3 Ограничительный винт. Предотвращает выпадение матриц.
- 4 Световой индикатор (LED). Отображает рабочее состояние инструмента и разрядке аккумулятора.
- 5 Кнопка запуска. Запустите двигатель и выполните нажатие.
- 6 Кнопка сброса. Ручной сброс поршня.
- 7 Блокировка аккумулятора. Заблокируйте или извлеките аккумулятор.
- 8 Батарея. Литий-ионная аккумуляторная батарея.

Описание функций



1. Микрокомпьютерная система управления - автоматический контроль давления и двойная защита в процессе прессования, автоматический сброс после нажатия и остановка вращения двигателя.



2. Функция автоматического сброса - гидравлическое устройство автоматического сброса давления, когда сила сжатия достигает максимума, поршень (нижнее седло матрицы) автоматически возвращается на место.



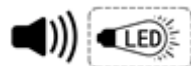
3. Функция ручного сброса - при неправильном процессе прессования поршень (нижнее седло матрицы) можно вернуть на место путем ручного уменьшения.



4. Микро биполярная гидравлическая система – поршень быстро доводится до соприкосновения матриц с трубой, после чего с низким давлением поршень перемещается медленно, тем самым плавно и надежно обжимает трубу.



5. Матрицы со свободным вращением 330 °, для различных углов работы.



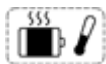
6. Система управления микрокомпьютером подает звуковой сигнал и сигналы мерцания красного светодиода (см. Таблицу 1), когда источник питания подключен к источнику питания, заряд батареи недостаточен и процесс соединения неправильный.



7. Общая конструкция инструмента компактна и эргономична. Противоскользящая прорезиненная ручка и оптимальное расположение центра тяжести делают работу более комфортной.



8. Высокопроизводительный литий-ионный аккумулятор обеспечивает мощный источник питания, отсутствие эффекта памяти при разряде и сверхнизкое энергопотребление в режиме ожидания, что может гарантировать срок хранения до 6 месяцев, и в то же время настраивать защиту от разряда для продления срока службы аккумулятора.



9. Датчик температуры, при непрерывной работе в течение длительного времени инструмент будет нагреваться. Когда температура превысит 60 градусов, инструмент автоматически остановится, тем пор, пока температура не снизится. После чего можно будет продолжить работу.

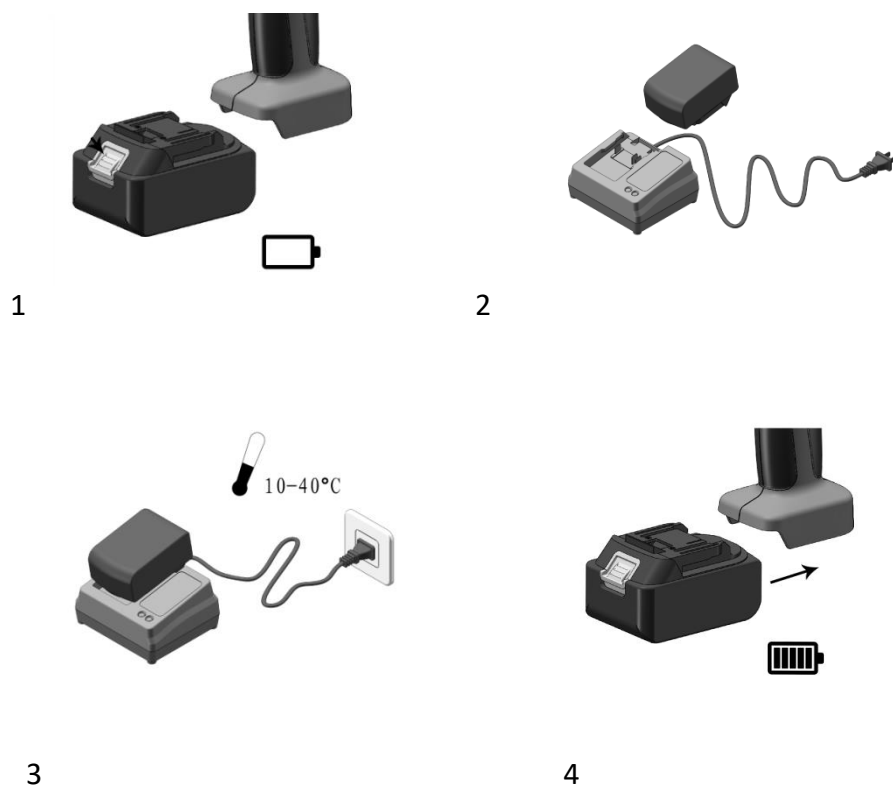
Таблица №1 : Индикация и значение сигнала

No			Сигнал	Значение
1	★ ★	● ●	самообследование	Система в норме
2				Гидравлическая система может выйти из строя, и ее необходимо немедленно проверить.
3	★ ★ ★	● ● ●	температурный аварийный сигнал	Температура инструмента слишком высока, и его необходимо использовать после охлаждения.
4	★ ★ ★ ★ ★	● ● ● ● ●	Подсказка о зарядке	Аккумулятор можно использовать еще несколько раз, рекомендуется зарядить аккумулятор.
5	★ — 5sec	● — 5sec	Предупреждение о нехватке электроэнергии	Батарея разряжена, и ее необходимо немедленно зарядить.

Методы использования и меры предосторожности

Перед зарядкой внимательно проверьте целостность корпуса зарядного устройства, аккумуляторного отсека, рабочей головки инструмента и корпуса, надежности подключения аккумулятора и обеспечения безопасности.

一、Зарядите аккумулятор



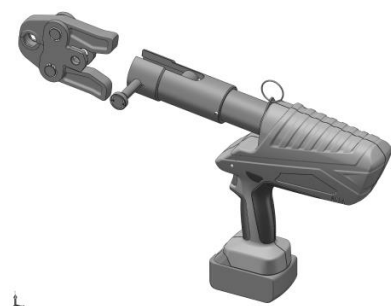
Внимание:

1. Батарею можно заряжать и разряжать сотни раз, но со временем она выйдет из строя. Если количество использований инструмента явно сокращается, замените батарею. Пожалуйста, заряжайте аккумулятор вовремя. Не разряжайте аккумулятор полностью. Это приведет к необратимому выходу из строя литиевой батареи.
2. Если инструмент не используется в течение длительного времени, аккумулятор также саморазрядится. Его следует вынимать из инструмента и заряжать ежеквартально.
3. Не используйте провода для соединения двух полюсов батареи. Это приведет к замыканию и выходу из строя аккумулятора.
4. Не используйте поврежденный аккумулятор или зарядку, чтобы избежать риска поражения электрическим током. Ни в коем случае нельзя использовать инструмент во время зарядки, это может привести к взрыву.
5. Когда аккумулятор заряжен, не накрывайте зарядное устройство какими-либо предметами, это может вызвать пожар.
6. Пожалуйста, отключите питание, когда зарядное устройство не используется. Это снизит риск травм детей и неподготовленного персонала.

7. Не используйте зарядное устройство во влажной среде и не подвергайте его воздействию дождя или снега, это может увеличить опасность поражения электрическим током.

8. Не разбирайте аккумуляторы и зарядные устройства без разрешения. Если во время работы произойдет какой-либо сбой, отправьте его в сервисный центр или производителю, для определения возможности дальнейшего использования.

— 、 Использование инструментов



1



2



3



4



5

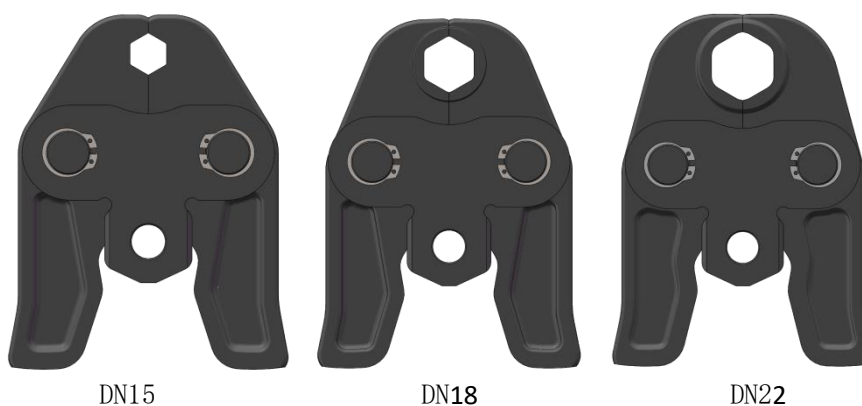
1. Любая часть инструмента не должна подвергаться ударам , перед операцией необходимо проверить его целостность: отсутствие запасных частей, отсутствие возможности регулировки или застрявшие посторонние предметы, что может угрожать безопасности и мешать нормальной работе, помехи, которые могут мешать работе переключателя и отсутствие его блокировки. Если обнаружена какая-либо проблема, немедленно прекратите использовать , пока проблема не будет решена.
2. Ограничительный блок и винт 2 на зажимной головке предназначен для предотвращения выпадения матриц.
3. Удалите жир и пыль, особенно с ручки и элемента управления, чтобы предотвратить скольжение во время использования.
4. Встроенный предохранительный клапан на заводе-изготовителе проходит строгое испытание под давлением, пользователь не имеет права его регулировать! Если давление недостаточное, передайте инструмент в сервисный центр квалифицированным специалистам проведения испытания под давлением.
5. Если в инструмент не вставлены рабочие матрицы, пожалуйста, не выполняйте операцию прессования, это повредит инструмент и может привести к травмам.



Предупреждение: Во избежание травм во время работы с инструментами не вставляйте пальцы и другие части тела в рабочую область.

Стандартные опрессовочные матрицы :

DN15, DN18, DN22, DN28





DN28

Обслуживание

1. Следите за тем, чтобы инструменты и запасные части оставались сухими. Дождь, влага и всевозможные жидкости могут разъесть корпус инструмента, металлическую поверхность и электрическую часть. Если инструмент влажный, выньте аккумулятор и снова установите аккумулятор после того, как инструмент полностью высохнет.
2. Не храните инструменты в слишком холодном или перегретом месте. Переохлаждение или перегрев может деформировать пластмассовые части инструмента, сократить срок службы электронных компонентов и повредить аккумулятор.
3. Не используйте сильнодействующие химические чистящие средства или сильнодействующие чистящие средства.
4. Чтобы продлить срок службы инструмента, рекомендуется заменять гидравлическое масло в инструменте один раз в год.
5. Если инструмент не используется в течение длительного времени, установите поршень в нижнее положение, протрите поверхность инструмента и равномерно нанесите антикоррозионную смазку на поверхность обжимной матрицы и металла инструмента, затем извлеките аккумулятор и храните это в наборе инструментов.
6. Уплотняющий элемент является расходной деталью. Если через некоторое время гидравлическое масло вытечет, обратитесь к дилеру или производителю и замените уплотнительный элемент профессиональным обслуживающим персоналом.

СВИДЕТЕЛЬСТВО О ПРИЕМКЕ

Пресс электрогидравлический ручной НПГТ-32Э соответствует техническим условиям ТУ 4145-001-11236450-18 и признан годным к эксплуатации.

ОТК _____ 202 г.

Подпись

дата

Штамп

ГАРАНТИЙНЫЕ ОБЯЗАТЕЛЬСТВА

Предприятие-изготовитель гарантирует работоспособность изделия в течение гарантийного срока 12 месяцев со дня продажи при условии выполнения потребителем требований хранения и эксплуатации.

СЕРВИСНЫЙ ЦЕНТР

125212, г. Москва, ул. Адмирала Макарова, д. 2, стр. 9

Конт. тел.: (495) 644-47-41

Штамп продавца

Дата продажи